



BASE FISSA PER TRALICCIO

BST2540FS

UNIVERSAL FIXED STEEL TOWER BASE

Caratteristiche geometriche / Geometrical features

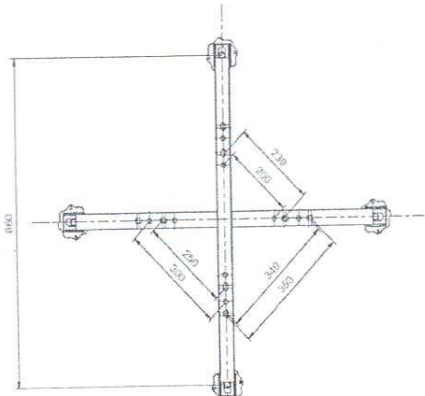
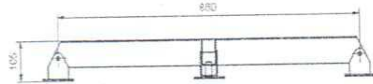


Fig / Pic. .1

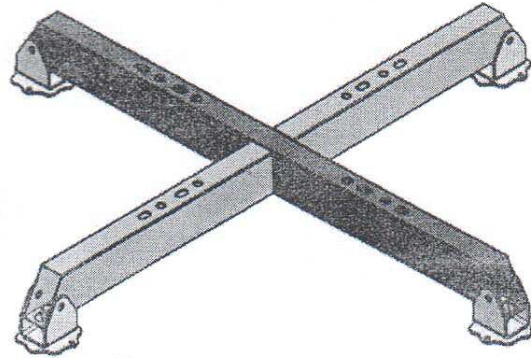


Fig. / Pic. 2

Esempio di montaggio – applicazione standard
Setup example – standard application

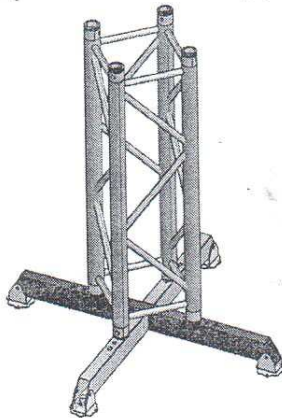


Fig. Pic. 3

COMPATIBILITA' TRALICCIO TRUSS COMPATIBILITY
250X250
290X290
300X300
350X350
390X390
400X400

Materiale di costruzione / Manufacturing material

Descrizione elemento / Element description

Norma / Standard: EN 10027-1
Norma / Standard: UNI EN 10025
EC ISSIC-10 EN 755-2-1997

Profilato rettangolare / Rectangular section 70x40x2

S235JR

Fe 360 B

Carico massimo applicabile in condizione per applicazioni standard *

Applicable max load in standard application *

Carico max / Max load = 200Kg

applicazioni standard *: come illustrato in fig.3 con carico verticale
standard application *: as shown on picture 3 with vertical load.

www.mditaly.it